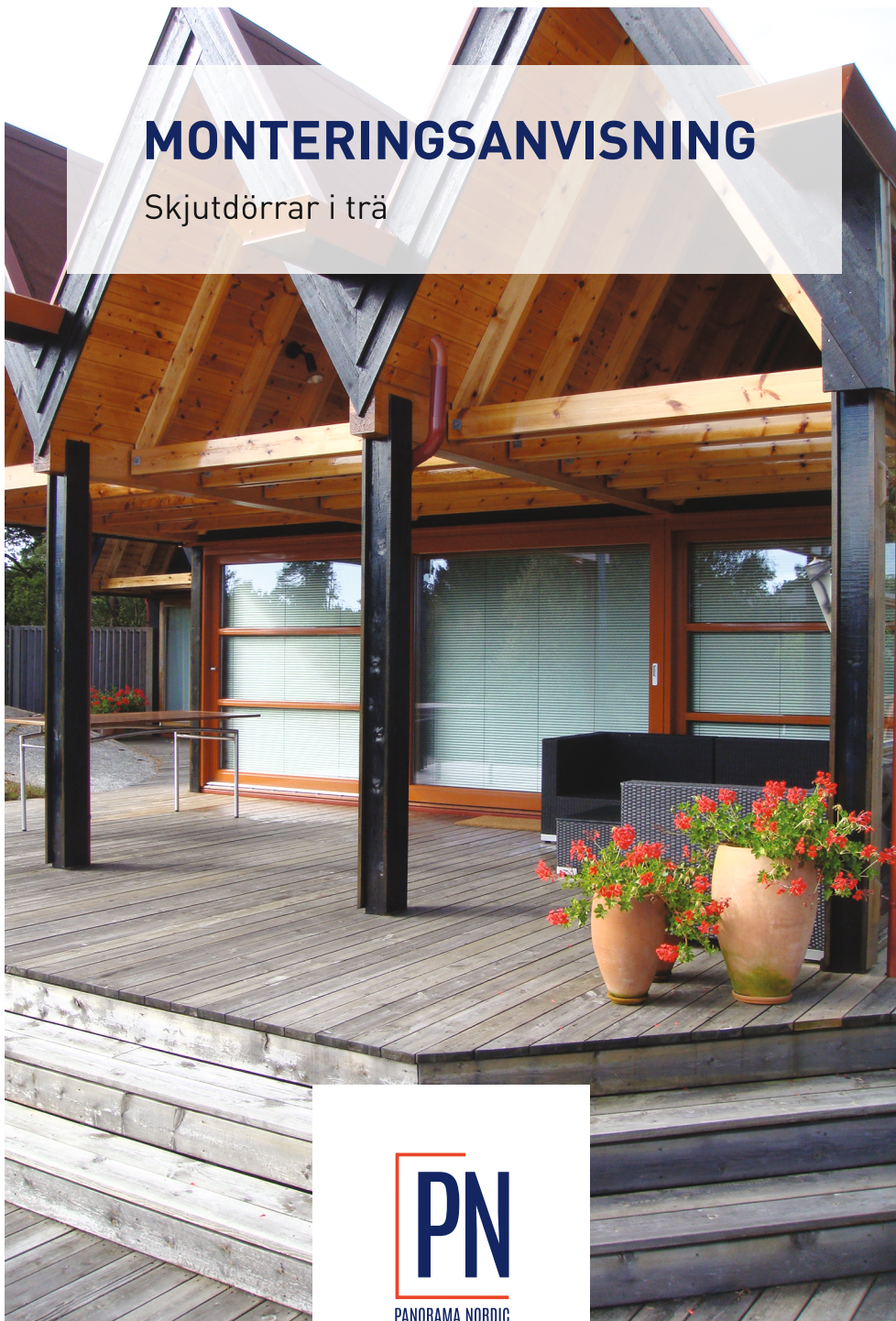


MONTERINGSANVISNING

Skjutdörrar i trä



PN

PANORAMA NORDIC

INNHOLD

1. VIKTIG INFORMATION
2. KONTROLL AV DÖRR OCH ÖPPNING
3. FÖRBEREDELSE AV ÖPPNING
4. MONTERING AV KARM
5. INSÄTTNING AV GLAS
6. AVSLUTANDE INSPEKTION

1. VIKTIG INFORMATION

Läs noga igenom denna monteringsanvisning innan du börjar montera skjutglaspartiet. Fel vid montering och hantering av produkten kan resultera i funktionsfel, säkerhetsfara och förbrukad reklamationsrätt.

OB! Det är extra viktigt och skjutdörren monteras i en vinkelrät öppning och att underlaget är uta ojämheter. Ingen montering innan öppningen är kontrollerad.

Var noga med förberedelserna, montera dörren och kontrollera att den fungerar optimalt.

VI REKOMMENDAR DÄRFÖR ALLA VÅRA KUNDER ANLITA FACKFOLK



Lagring och hantering:

- Låt dörren stå upprest, vertikal position med tröskel ner och med överkarm vilande mot ett jämnt underlag
- Dörr får ej vila direkt mot mark utan vilande på träunderslag
- Hörnor, och andra ramdelar får inte belastas
- Skydda dörren mot skador, smuts och vatten
- Lyft dörren i upprest vid förflyttning, dörr får inte dras längs med marken
- Utför inte arbetet ensam eftersom det är nödvändigt med 2 eller flera personer

2. KONTROLL AV DÖRR OCH ÖPPNING

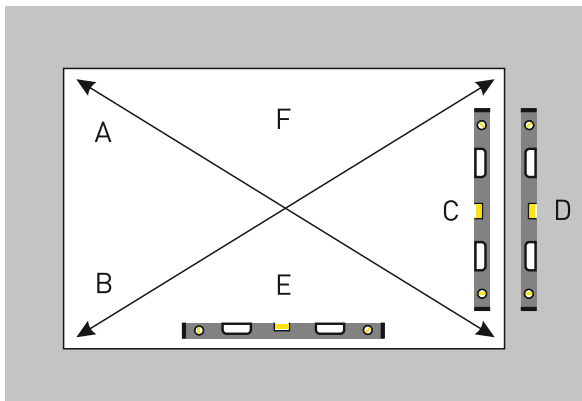
Kontroll av dörr:

1. Ta bort emballagen
2. Läs igenom orderbekräftelse så att du förstår vilken sida som ska vara utåt.
3. Undersök dörren om skador finns och att du mottagit en riktig produkt (Storlek, antal, färg mm.)

Kontroll av öppning:

OBS! Vattenpass eller liknande är nödvändigt för nedanstående kontroller.

1. Kontrollera öppnings storlek. Mellanrummet mellan öppning och dörrkarm bör vara ca 15 mm runt om.
2. Kontrollera att öppningen är vinkelrät (A och B). Öppningen är vinkelrät om diagonalerna är identiska.
3. Kontrollera att öppningen och väggens sidor är lodrätta (C och D).
4. Kontrollera att underlaget (E) är vågrät. Inga ojämnheter
5. Ombesörj att överliggande bjälklag har tillräcklig bäring (F) **Dörr får ej belastas ovanifrån.**

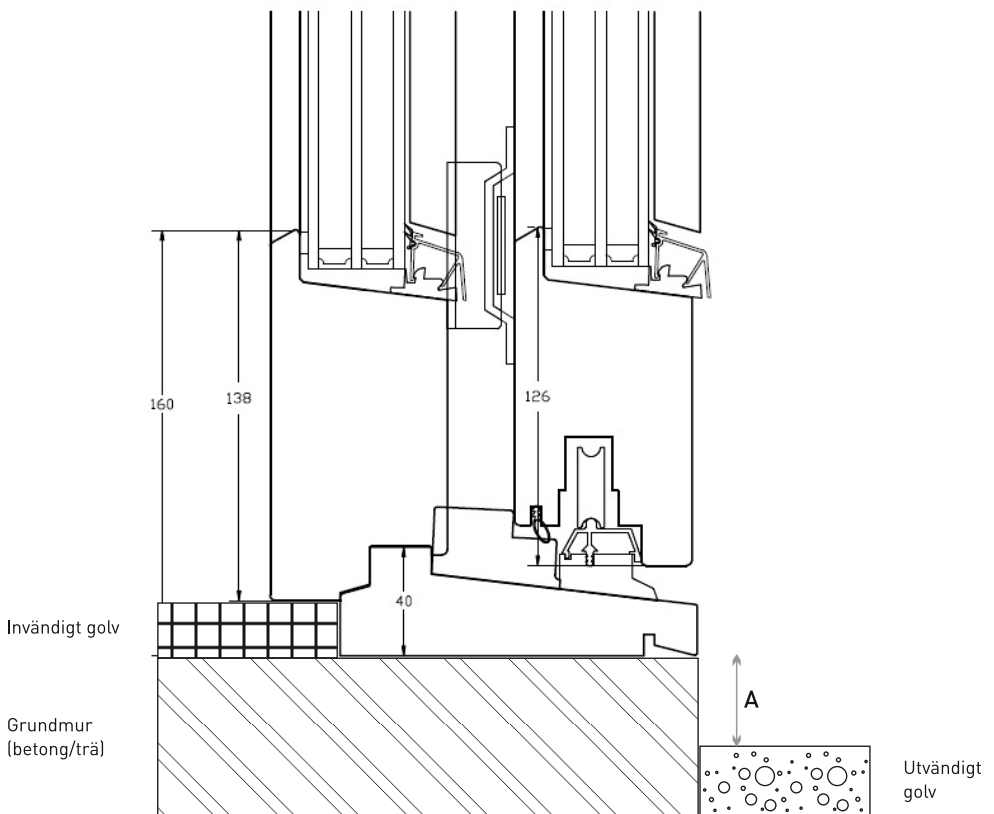


**EVENTUELLA AVVIKELSER MÅSTE ÅTGÄRDAS INNA SKJUTDÖRREN MONTERAS.
TA KONTAKT MED FACKFOLK OM NÖDVÄNDIGT.**

3. FÖRBEREDELSE FÖR ÖPPNING

OBS! Öppningen utförande måste utföras noggrant för att förhindra vatteninträngning. Var också noga isolera under tröskel.

- Vi rekommenderar att den utvändiga golvnivån är lägre än grundmuren för att hindra vatteninträngning och för att dörren ska fungera optimalt.
- I områden med kraftig regn och vind borde tröskelns undersida vara placerad 10 cm högre än utvändiga nivåer. (A)

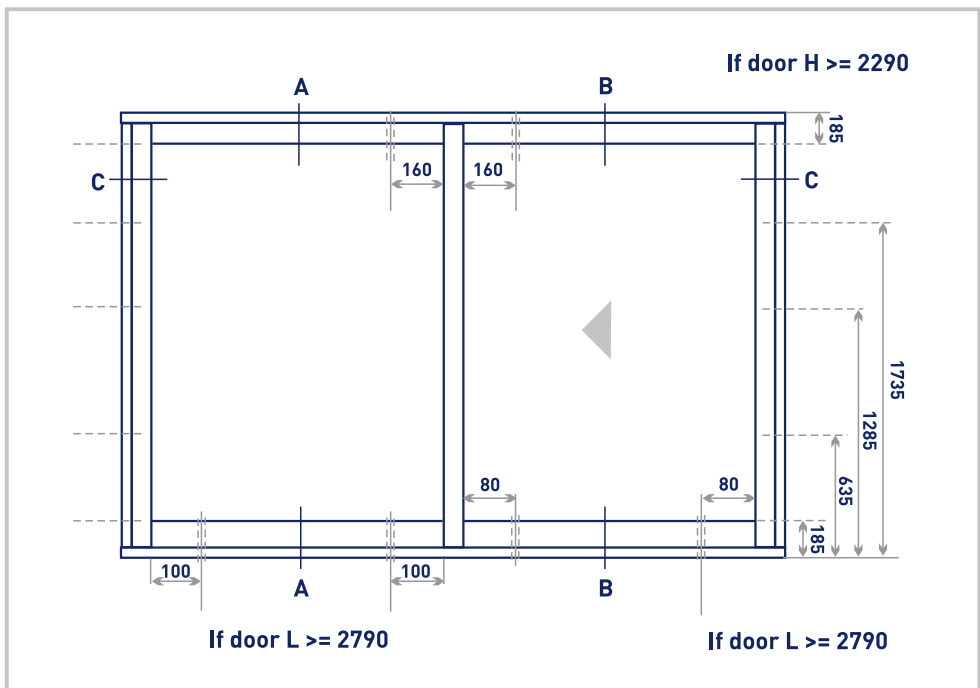


4. MONTERING AV KARM

OBS! Det är viktigt att dörren blir riktigt monterad för att skjutbar del skall kunna manövreras med lätthet.

1. Underlaget justeras bäst med att placera klossar med max 30 cm:s mellanrum. Dessa klossar ska ha en sådan längd att hela tröskelns djup vilar på klossen.
2. Limma eller stifta fast klossarna i underlaget för att förhindra att dessa rör sig vid monteringen.
3. Placera dörren i öppningen. Använd vattenpass för att kontrollera att tröskeln ligger helt i våg.
4. Fäst tröskel genom de förborrade hålen . Antal och placering är avhängt på bredden och utförande (se ritning nedan). För dörrar som har förborring genom brösting i fast fält, så måste hål/hålen förseglas med fogmassa före skruv/skruvar skruvas ner.
5. Isolera under hela tröskeln bredd. Använd inte fogskum.

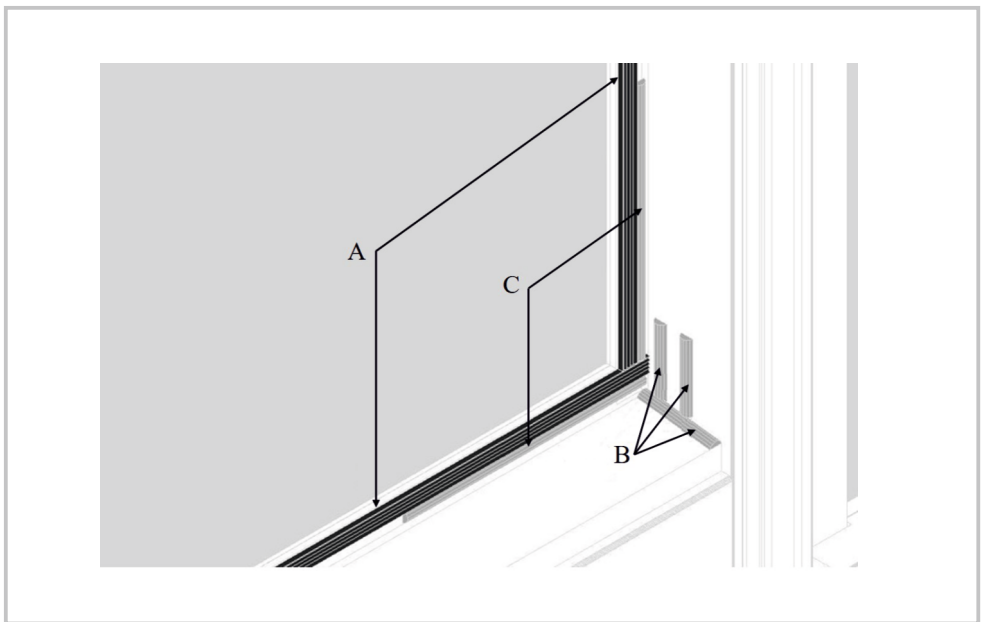
OBS! För dörrar med rullstolströskel i aluminium, måste underlaget vara helt plant då justering inte är möjligt med kloss



6. Sidokarmar har 3-5 förborrade hål för karmskruv , antal beroende på höjden. Vid justering av anslagskarm, kontrollera med dörren som förs mot anslagskarmen som då ska vara parallella (uppe och nere).
7. Partiets överkarm får inte belastas, men fästes med skruv till bärande balken genom de förborrade hålen.
8. Isolera runt karmens sidokarmar och överkarm. Använd inte fogsium.
9. Tröskelbeslag utvändigt monteras. I speciellt utsatta lägen bör avståndet från underkant tröskel till terrassgolv vara minst 10 cm

5. INSÄTTNING AV GLAS

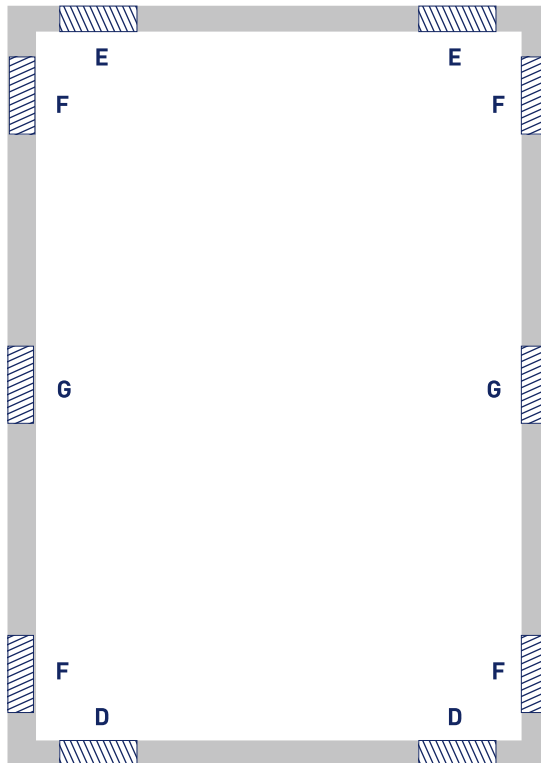
1. Rengör glasfals och torka bort ev. fukt.
2. Den förlimmade packningen(4x9 mm) skall fästas på falskanten (A). I hörnen där packningar möts, tryckes de emot varandra för att undgå glipa pga. krympning.
3. Lägg fogmassa i falsen i sammanfogningen mellan de horisonala och vertikala delarna av karmen.(B)
4. I hörnets glasfals läggs limmande fogmassa(tex. Tech-7 klar) i ca 10 cm:s längd både horisontellt och vertikalt.(C). Tjockleken på fogsträngen bör vara ca 4 mm, då denna sträng ska limmafast glaset och säkra tätning i hörnen.



5. Två bärklossar läggs i bottenfalsen (D) i varje hörna. Från hörnet till mitten på bärklossen ska det vara 10 cm.

OBS! Bär och stödklossar skall ligga jämnt med glaset utvändigt. Bärklossarna ska stöda hela glasets tjocklek

6. Placera glaset ovanpå bärklossarna.
7. Två stödklossar placeras uppe på glaset, mellan glas och karm och rätt ovanför bärklossarna (E).
8. Två stödklossar placeras på var sida om glaset, i lika avstånd från hörnet, ca. 10 cm (F). Dessa sitta stramt mot glaset så detta inte kan förflyttas sidledes.
9. I det skjutbara fältet placeras en extra stödkloss i höjd med handtaget (G).

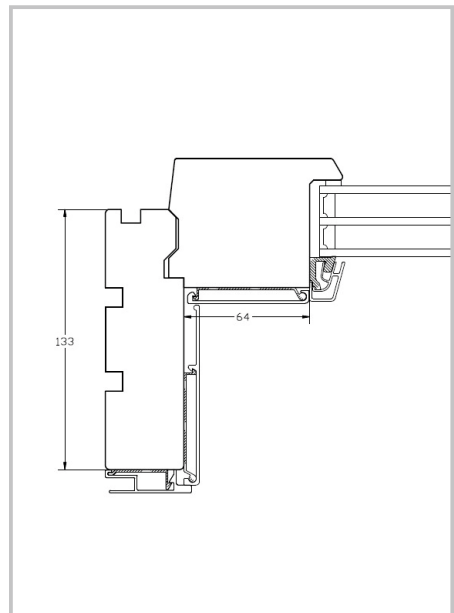
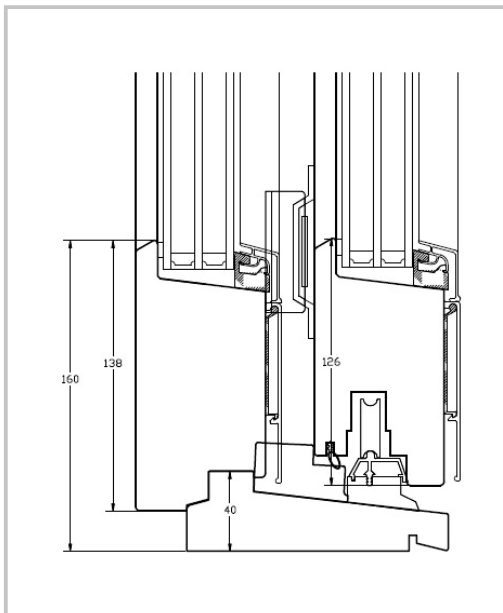


Skjutdörr med aluminiumsbeklädnad:

1. Grå klipps sned undersida fästes i bottenfalsen. Se till att glaset ligger emot den invändiga glastätlisten när klippsen fästs. Klippsen pressas mot glaset och fästes med rostfria skruv eller klipps. Ca 40-50 mm frånfrån hörnet till första klipps. Resterande klipps fördelas, och fästes jämnt med 120c150 mmavstånd.
2. Grå klipps med plan udersida fästes med skruv eller stift på översidans fals. Klippsen pressass mot glaset när de fästes. Ca 40-50 mm från hörnet till första klippset, resterande jämnt fördelade med 120c150 mm avstånd.
3. Fäst de rättkapade glaslisterna, de undre i aluminium. Pressa aluminiumlisten in på klippsen. Se till att tätlisten ligger an mot glaset när listen är på plats.

OBS! Den högsta listen ska sitta i botten.

4. Fäst sedan klippsen på samma sätt som de övre klippsen. Första klippset ca 30-40 mm från alulisten resterande jämnt fördelade med 120-150 mm mellanrum.
5. De snedkapade listerna fästes på samma sätt som beskrivits i pkt 3.
6. När alla lister är monterade, kan man "gå över listerna" och försiktigt slå på listerna med en kräkloss eller gummiklubba för att försäkra sig om att listerna helt gått in i klippsen och att gummilister ligger hårt mot glasrutan, både ute och inne.



Skjuddörrar utan aluminiumbeklädnad:

1. Plastklipps som är fästade i de medsända bottenaluminiumlisterna, tas av från glaslisterna och placeras med den snedställda utan ned och och "läppen" som sticker ut under glaset. Se till at glaset ligger an mot den invändiga gummiglaslisten när klippsen fästes med rostfri skruv eller stift.

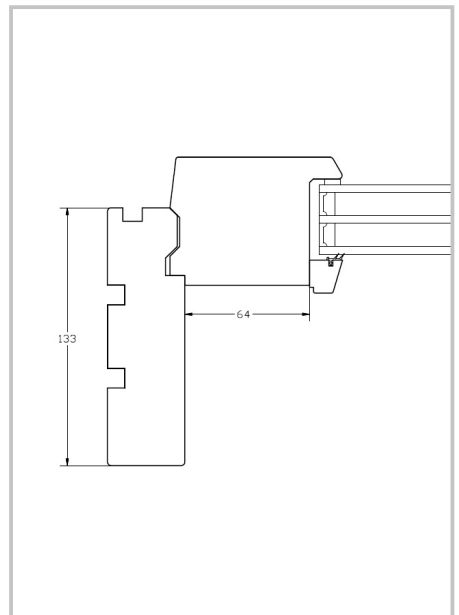
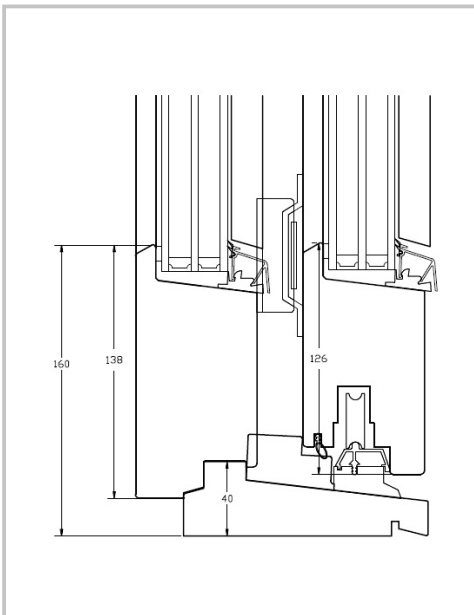
Första klippsen fästs ca 40-50 mm från hörnen. Resterand eklipps fördelas jämnt med ca 120-150 mm mellanrum.

2. De rättkapad glaslist (trä) fäst i överkant och fästes med rostfri spik eller stift.

Första fästpunkt ca 40-50 mm från hörn, resterand efördelas med ett mellan rum 120-150 mm. Kontrollera att gummiglaslisten ligger an mot plaset och är något komprimerad när glaslisten fästes.

3. Den nedre aluminiumglaslisten med packning in mot glaset fästes genom att den inmot klippsen och slå den lätt på plats med en liten gummiklubba. Känn efter att glaslisten sitter fast i klippsen och kontrollera att gummiglaslisten är komprimerad mot glaset.

4. Fäst glaslisterna på sidorna på samma sätt som under pkt 2.



6. AVSLUTANDE INSPEKTION

Innan du lämnar arbetsplatsen

1. Innan dörren blir testad, se till att skena är ren och fri från smuts som kan skada dörrens funktion
2. Testa skjutdörren och utför nödvändig justering om den inte fungerar optimalt.
3. Använd en mild såpa fär att ta bort ev. smuts och klistermärken från glaset.
4. Städa upp på arbetsplatsen.

Underhåll:

1. Om glaspartierna blev levererade obehandlade från vår fabrik, är det viktigt att glaspartiet blir oljat, laserat eller målat omedelbart efter installationen.
2. Regelbunden (vart 3:e till vart 5:e år) behandlas med olja, lasyr eller målning för att ge produkten ett gott skydd.
3. Tröskelkräver årligt underhåll. Tröskel oljad från fabrik vid leverans.
4. Rörliga delar bör smörjas med olja årligen.
5. Slitna eller skadade områden ska målningsbehandlas så fort som möjligt.

PANORAMA NORDIC

www.panoramanordic.com



+370 670 57503



info@panoramanordic.com



Vingio g. 5, Naujieji Muniškiai by., Kaunas omr., LT-54317, Litauen
